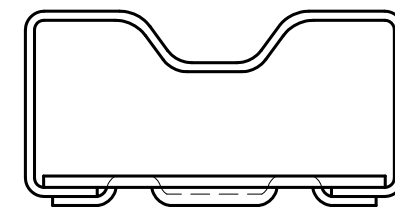
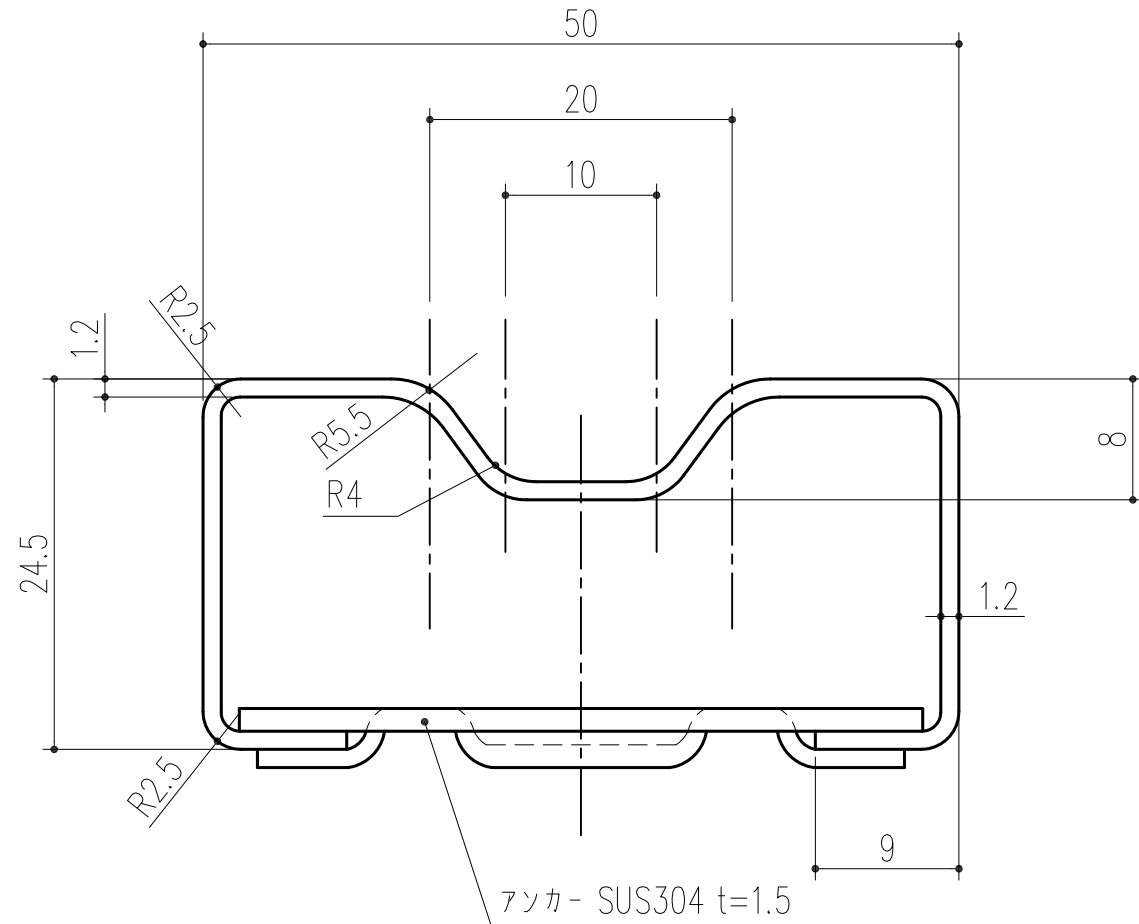


品番	商品名	長さ	アッカー数	戸車数	掃き出し
153-310	リードレール 50-S18	1829	5	2	2
153-311	リードレール 50-S20	2000	5	2	2
153-312	リードレール 50-S24	2430	6	2	2
153-313	リードレール 50-S30	3000	7	2	2
153-314	リードレール 50-S36	3640	8	4	2
153-315	リードレール 50-S40	4000	9	4	2



S=1/1

本製品は改良の為予告なしに変更する事があります。

番号		名称		員数	材質規格	仕上	備考
					SUS304	ヘアライン	t=1.2
△3		角法		日付	H15.11.4	確認	製図
△2		品番		図番		検図	承認
△1	H29.06.27	商品名記載・図面枠修正		周山			縮尺
NO.	年月日	訂正事項		品名	リードレール 50-S	杉田エース株式会社	