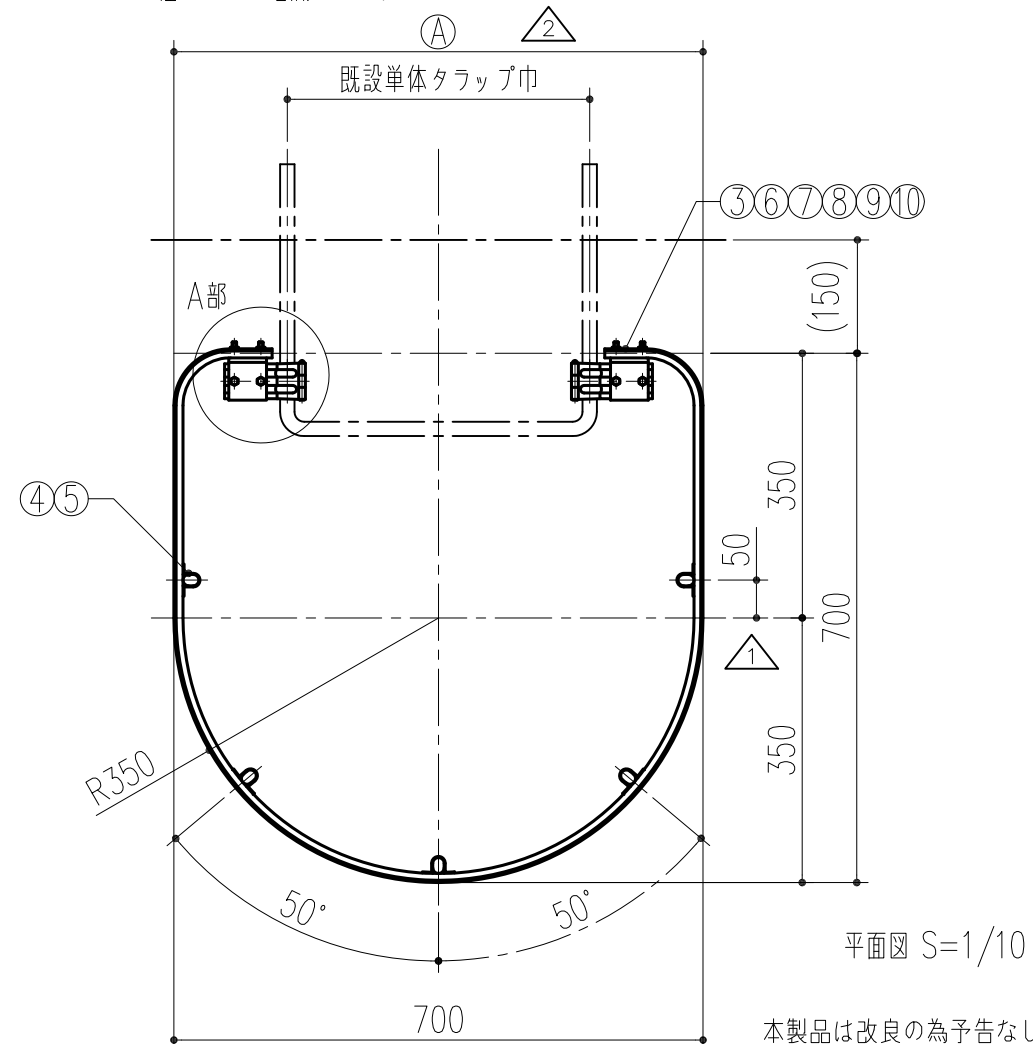


A部 S=1/5

*タラップ側のW寸法 (A部) は、タラップの太さおよび幅により、増減します。



本製品は改良の為予告なしに変更する事があります。

番号	名称	員数	材質
1	ガードリング	4	SUS304
2	ガード柱 (L=3000)	5	SUS304
3	タラップ止めバンド (φ19)	8	SUS304
4	柱止めバンド	20	SUS304
5	柱止めバンドビス M5x10	40	SUS304
6	タラップ止めバンド用ボルトM6x16	16	SUS304
7	単独タラップ部品	8	SUS304
8	単独タラップ部品ボルトM6x16	16	SUS304
9	単独タラップ部品ナットM16	16	SUS304
10	平ワッシャー 6	16	SUS304

△5	H29.11.09	まとめ図面からばらし図面に変更 (簡山)								
△4	H29.02.08	表示方法の変更、詳細・部品追記 (簡山)	番号	名称	員数	材質規格	仕上	備考		
△3	H17.12.27	表示方法の変更	角法		日付 H17.12.27	確認	製図	検図	承認	
△2	H17. 8.23	表示方法の変更	品番	241-732	図番	菊地	谷山	大西	田嶋	
△1	H17. 1.17	表示方法の変更	品名	SUS単独タラップ用安全ガードのみ 19		杉岡エース株式会社				
NO.	年月日	訂正事項					縮尺 1/20			