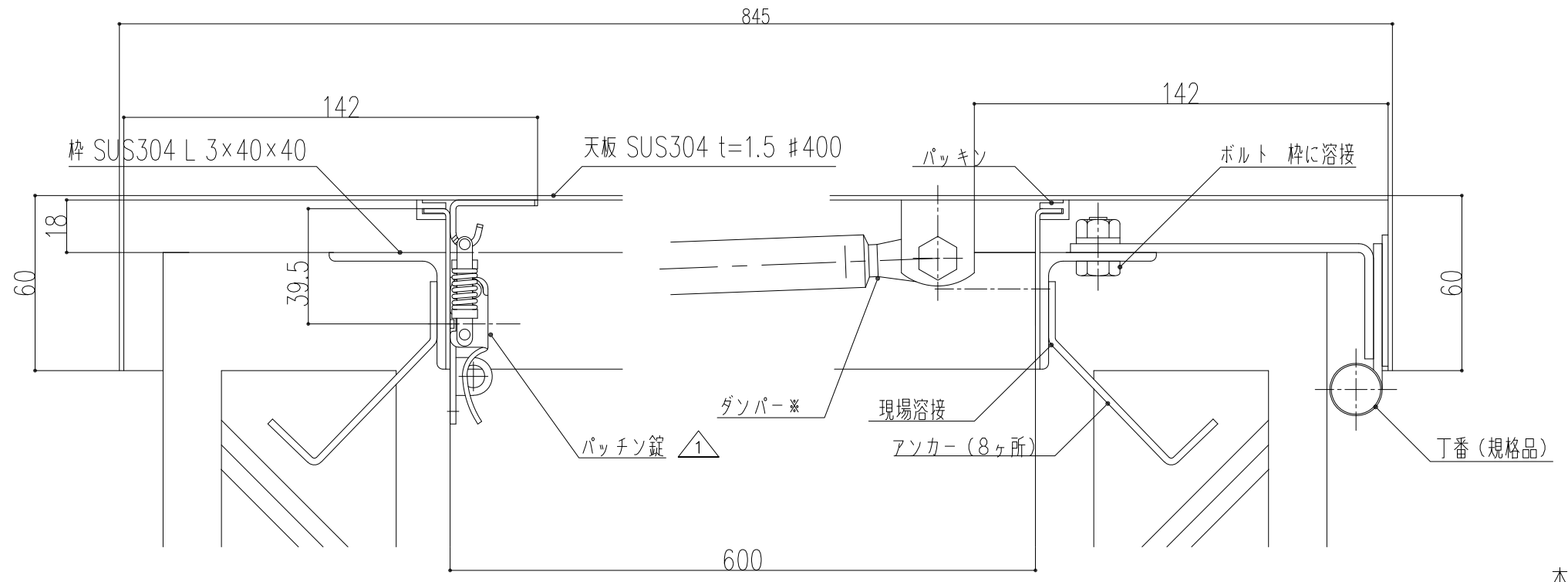


平面図

断面図



断面詳細図 S=1/2

本製品は改良の為予告なしに変更する事があります。

\*ダンパーは、KYB(株)製 品番：A1940-16413を使用すること。

△3		
△2		
△1	2020.11.09	パッチン錠へ変更に伴いメーカー原図に差替え(大畑)
NO.	年月日	訂正事項

番号	名称	員数	SUS304	#400		
角法	日付	H19.7.10	確認	製図	検図	承認
品番	図番	246-254	谷山	高井	船橋	田嶋
品名	SUS 角型屋根マンホールE型 600		杉岡エース株式会社			

縮尺 1/3