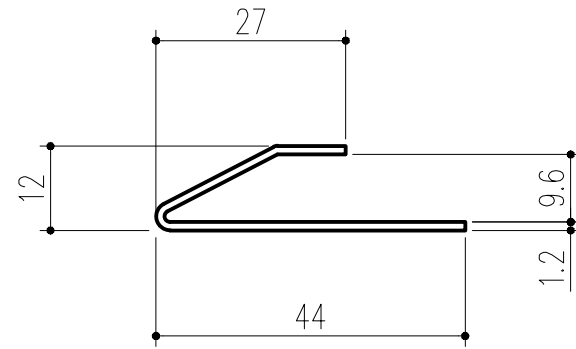
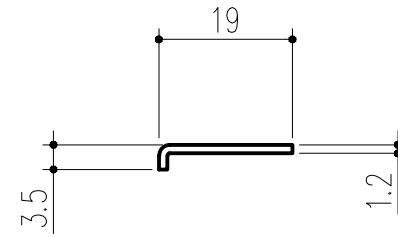


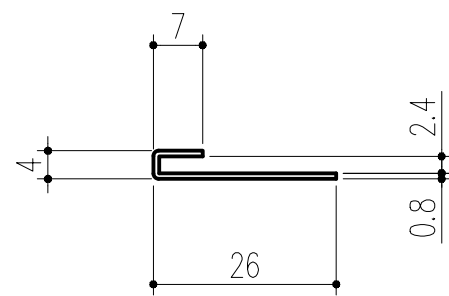
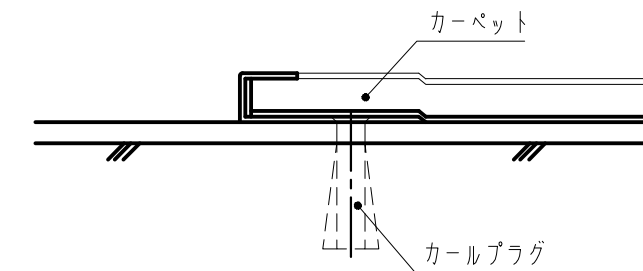
SAM1



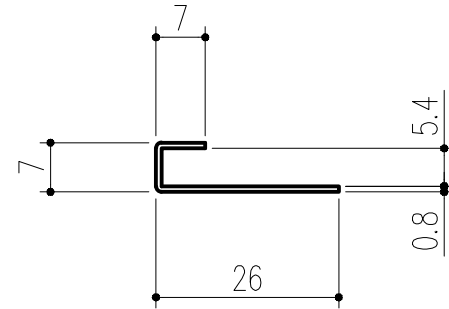
SAM2



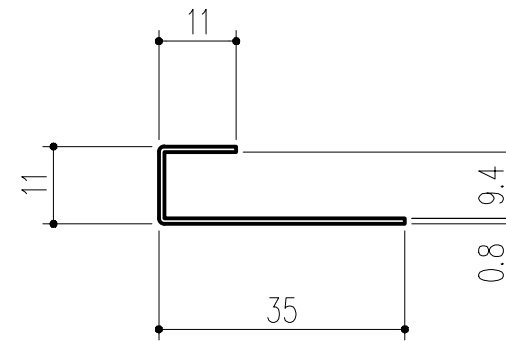
リノ押え (R01)



SCM1



SCM2



SCM3

商品番号	商品名	材質	仕上げ	長さ
432-361	床エッジ SAM-1	SUS304	HL	4000
432-362	床エッジ SAM-2	SUS304	HL	4000
432-369	床エッジ リノ押え	SUS304	HL	4000
432-371	床エッジ SCM-1	SUS304	HL	4000
432-372	床エッジ SCM-2	SUS304	HL	4000
432-373	床エッジ SCM-3	SUS304	HL	4000

本製品は改良の為予告なしに変更する事があります。

床エッジ		員数	材質規格	仕上	備考
番号	名称				
角法	目付	H15. 1.15		確認	製図
品番	図番			検図	承認
品名	床エッジ、SAM、SCM、リノ押え			縮尺	1/1
杉岡エース株式会社					

3		
2		
1	R3.07.07	断面メーカーデータに差し替え(小泉)
NO.	年月日	訂正事項