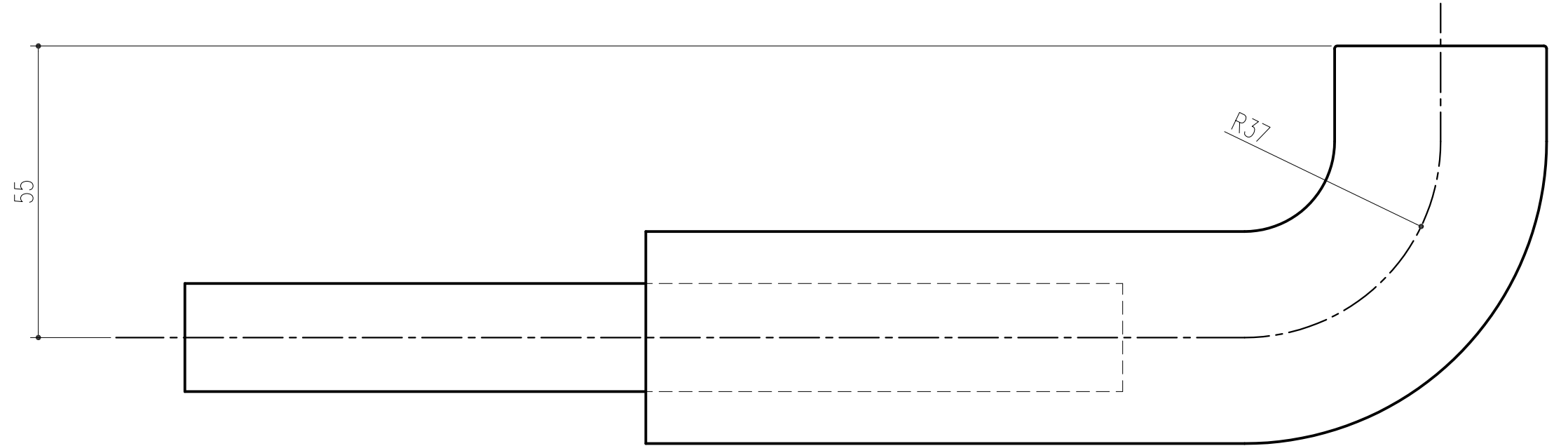
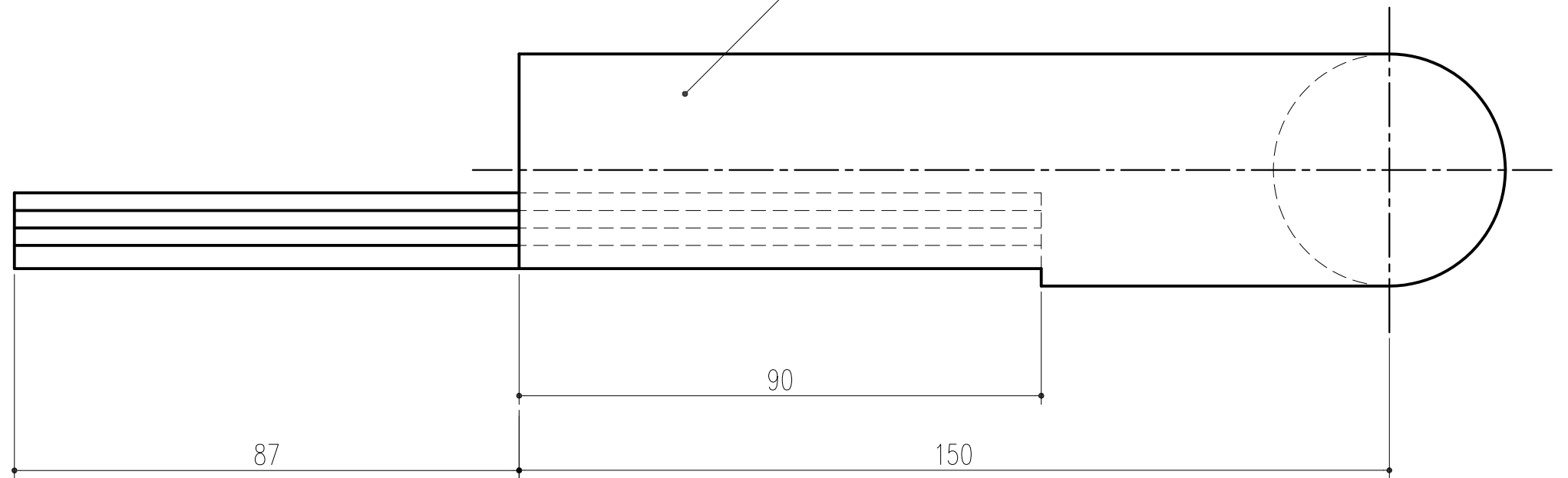
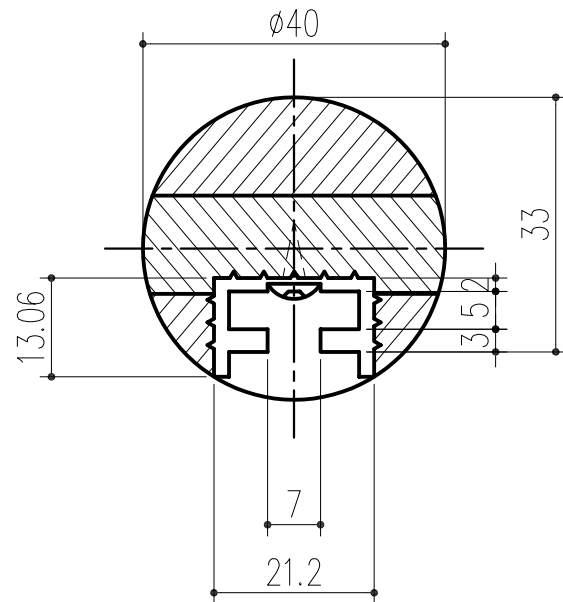


商品番号	商品名	材質	仕上げ	サイズ	備考	重量 (g)
453-828	集成材フレックス手すり 40型壁向きエンドコーナー右	集成材	ウレタン塗装	40φ×150×55		135
453-829	集成材フレックス手すり 40型壁向きエンドコーナー左	集成材	ウレタン塗装	40φ×150×55		135



(笠木) タモ集成材 φ40 ウレタン塗装  
 (芯材) アルミ押し材 アルマイト処理



本製品は改良の為予告なしに変更する事があります。

角法		品番		品名		NO.		年月日		訂正事項	
3		2		1							
角法		品番		品名	集成材フレックス手すり 40型壁向きエンドコーナー						
日付	H15.11.7	図番				杉田エース株式会社					
部長		製図		検図		承認		縮尺	1		